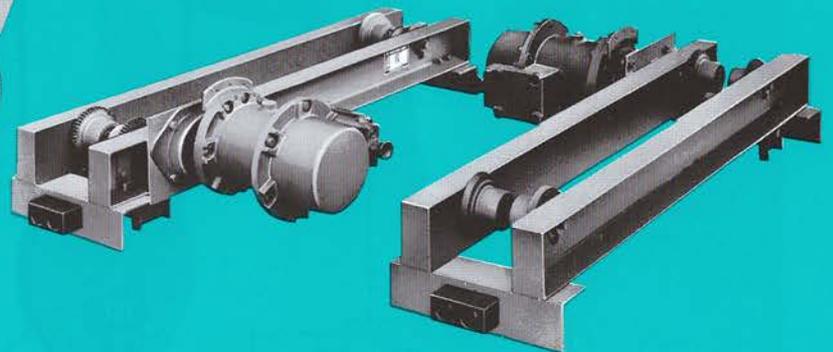
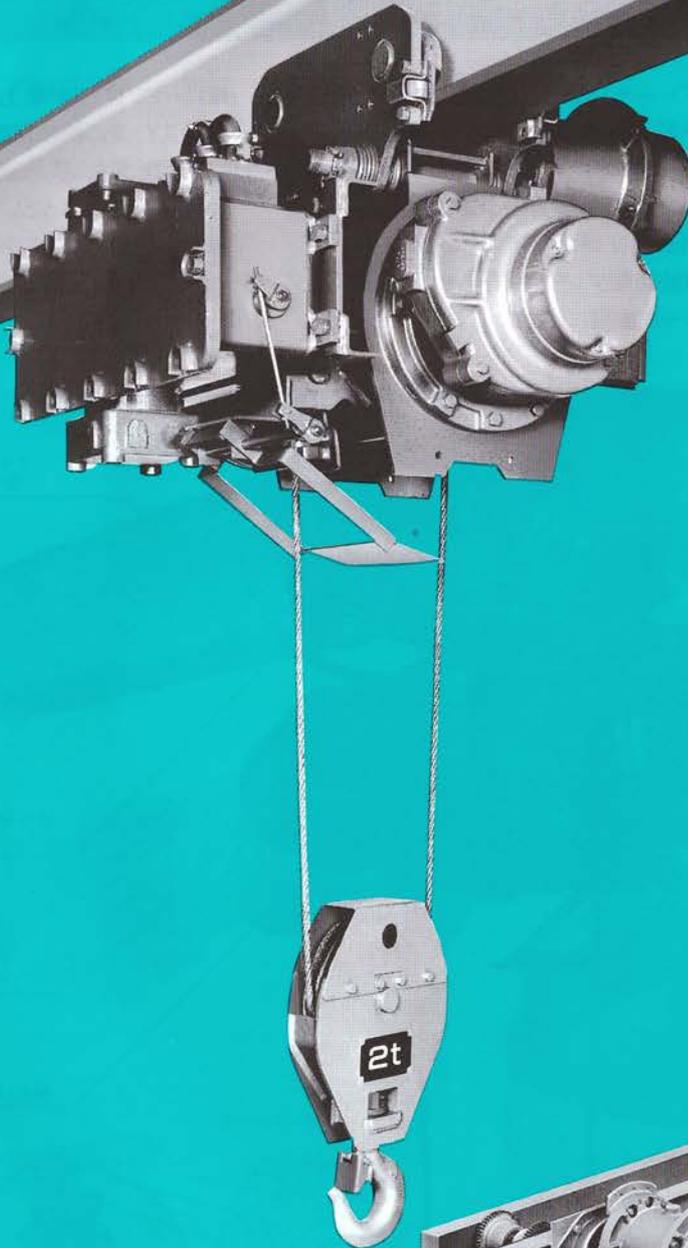


日立ホイス

HITACHI
Inspire the Next

日立耐圧防爆形ホイス

Vシリーズ・クレーンサドル



爆発性ガスを使用する場所だから 安全性, 信頼性に 十分な配慮がなされています。

ホイストは、荷物のみを運搬する用途にお使い戴く製品です。人を吊り上げたり、人を運搬する装置にはご使用戴くことはできません。ホイストのご購入およびご使用にあたっては、13～14ページに記載の注意事項を必ずお読みください。

耐圧防爆形ホイストVシリーズ

特長

日立耐圧防爆形ホイストVシリーズは、ブレーキ、モータ、ドラム、減速歯車補助制動装置の各機能をユニット化した合理的なシステムで構成されています。

日立が世界に先がけて開発した自動調整

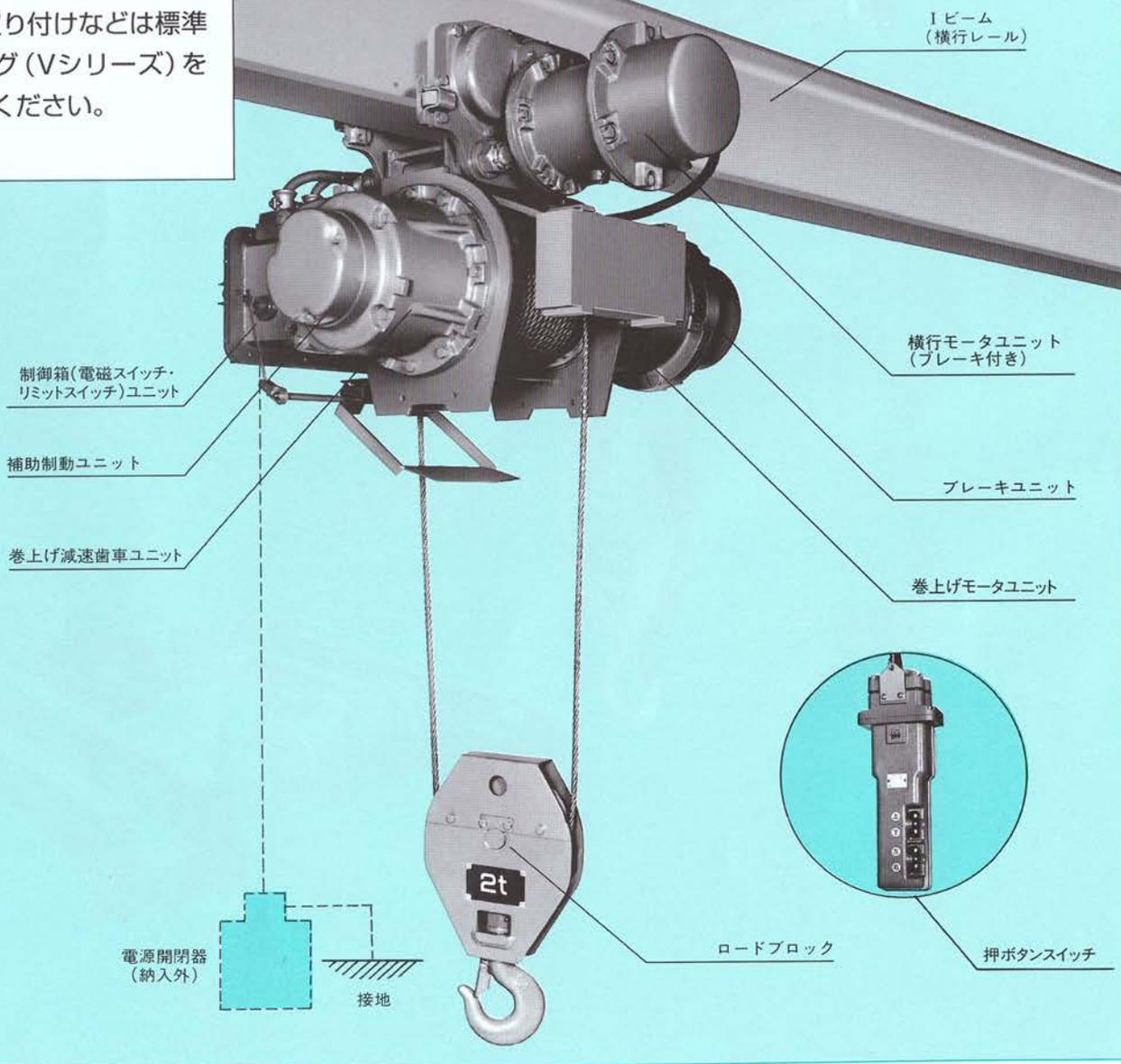
ブレーキを採用。面倒なブレーキ調整の手間が省け、メンテナンスが容易です。

万一、主ブレーキの制動力があまくなった場合には、衝撃力の小さい新方式の補助制動装置が荷の降下を防止します。

自動調整ブレーキと合わせて二段構えのブレーキ機構になっています。

- ロードブロックが最上限まで上がると、電磁スイッチの操作回路が切れ、運転がストップします。万一、操作回路が短絡し、さらに上昇しようとしても、モータの主回路を遮断する〈二重リミット機構〉を採用しています。

給電, 取り付けなどは標準カタログ (Vシリーズ) をご参照ください。



日立耐圧防爆形ホイストVシリーズ/クレーンサドルは、化学・塗装工場など、爆発性ガスを使用している所でも、ご使用いただけるよう、設計されています。
発火度G4、爆発等級(2)までの範囲のガスを対象としてご使用いただけます。(「爆発性ガスの分類」P.3をご参照ください。)

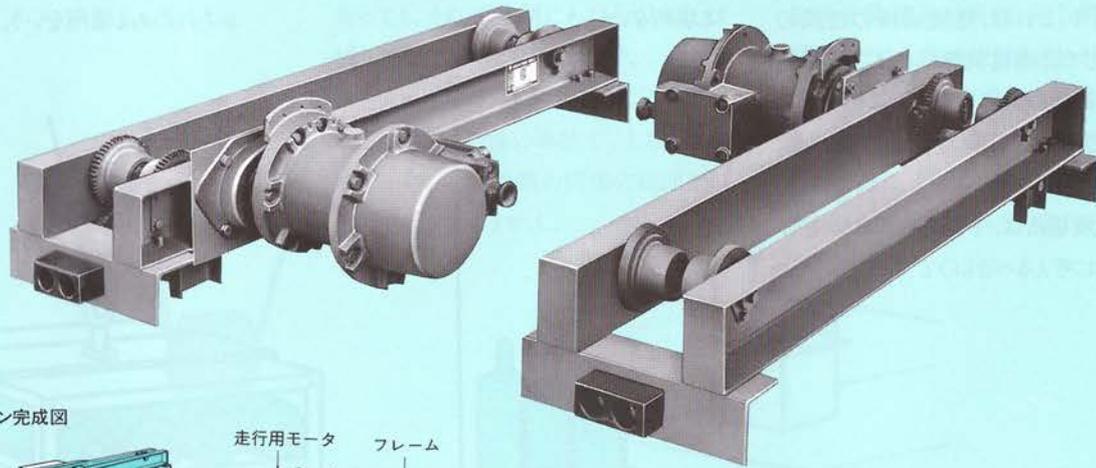
●耐圧防爆構造のホイストVシリーズ/クレーンサドルの、電気機器は全閉構造です。万一、容器内部で爆発性のガスが爆発しても、その圧力に耐え、しかも外部のガスに引火することがないよう、防爆性を保証しています。

●防爆性の選定基準は、工場電気設備防爆指針、ガス蒸気防爆基準により、その条件は発火度、爆発等級、危険場所によって異なります。
●モータはもちろん、ブレーキや端子箱にいたるまで、耐圧防爆処理が施されています。(労働省検定済み製品)

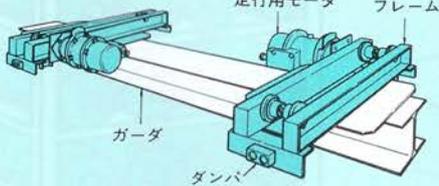
耐圧防爆形クレーンサドル

特 長

- ブレーキトルク調整範囲が、モータ定格トルクの0~60%までと広く、便利です。
- クレーン組立調整用芯出しマークにより、作業時間が短縮できます。



クレーン完成図



サスペンション形サドルの例

基本仕様

日立耐圧防爆形ホイスト/クレーンサドルは次の条件下で使用します。

- 耐圧防爆構造 d
- 発火度 G4
- 爆発等級 2
- 危険場所 第2種

耐圧防爆形ホイスト/クレーンサドルが爆発性ガスの中でも安全に使用できるためには、ホイスト/クレーンサドルの防爆構造がつねに有効に保持されていなければならないので、保守に十分に留意して万全を期してください。また防爆形ホイストを使用する建物は、確実な換気装置を設置して、爆発性ガスを排除するよう留意することが必要です。

なお、防爆電気設備の標準的環境条件は、次のとおりです。

標高	1,000m以下
周囲温度	-10~40°C
相対湿度	45~85%
屋内用	

耐圧防爆形ホイスト/クレーンサドルの呼び方形式

ホイスト/クレーンサドルの呼び方はホイストの前に「耐圧防爆形」を入れ、形式は後へ「XX」を入れます。

[例]

- 耐圧防爆形1tホイスト:1M-T₆₅-XX
- 耐圧防爆形1tサスペンション形クレーンサドル:SL₆-28-XXの見積照会および受注時の明記事項
- ガスの種類
- ガスの濃度
- ガス室の換気条件
- 作業状態(負荷時間率,始動頻度などを含む)
- 横行距離(屈曲部の有無なども含む)
- そのほか,ガス室に設置してある他の電気器具の構造(防爆のものか,普通のものか)

爆発性のガス分類

爆発性ガスは危険度にしたがって発火度および爆発等級がつぎのように定められています。

(1)発火度

発火度はおのおののガスの発火点によりつぎのように分類されています。

日立耐圧防爆形ホイスト/クレーンサドルG4,すなわち発火点が135°Cを超えたガスに対して用いられます。(もちろんG1~G3のガスに対しても用いられます。)

発火度の分類

発火度	発火温度
G1	450°Cを超えるもの
G2	300°Cを超え 450°C以下のもの
G3	200°Cを超え 300°C以下のもの
G4	135°Cを超え 200°C以下のもの
G5	100°Cを超え 135°C以下のもの
G6	85°Cを超え 100°C以下のもの

危険場所の区分

危険場所とは、防爆性雰囲気生成される頻度および時間に応じて、0種場所,1種場所および2種場所の三つの種別に区分されています。これは、危険場所の危険の程度に応じて防爆電気機器および防爆電気配線を適切に選定することにより、全体として均衡のとれた防爆の技術的措置を構ずるためです。

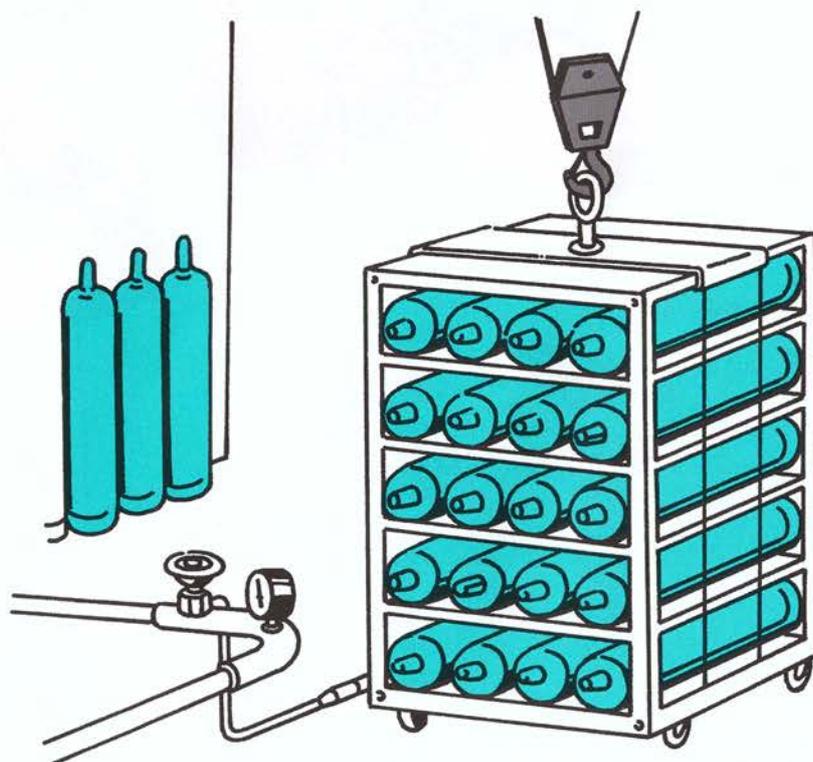
(備考)危険場所は、平面的にではなく立体的に考えるべきものです。

(1)0種場所

0種場所とは、正常状態において、爆発性雰囲気が連続して、または長時間生成される場所をいう。

(2)1種場所

1種場所とは、正常状態において、爆発性雰囲気が周期的に、または時々生成されるおそれのある場所をいう。



(2)爆発等級はガスの点火波及の生ずるスキの値に従って3等級に分類されます。

爆発等級	スキの奥行25mmにおいて火炎逸走を生ずるスキの最小値
1	0.6mmを超えるもの
2	0.4mmを超え0.6mm以下のもの
3	0.4mm以下のもの

(3)爆発性ガスの分類

代表的な爆発性ガスについて発火度および爆発等級を分類すると右表のとおりです。

(4)温度上昇限度

電気機器の爆発性ガスに対する温度上昇限度は、つぎのとおりです。なお、基準周囲温度は、40℃とします。

温度上昇限度 (単位 ℃)

発火度	G1	G2	G3	G4	G5	G6
温度上昇限度	320	200	120	70	40	30

発火度および爆発等級分類

発火度 爆発等級	G1	G2	G3	G4	G5	G6
1	アセトン	エタノール	ガソリン	アセトアルデヒド		亜硝酸エチル
	アンモニア	酢酸イソペンチル	ヘキサン	エチルエーテル		
	一酸化炭素	1-ブタノール				
	エタン	ブタン				
	酢酸	無水酢酸				
	酢酸エチル					
	トルエン					
	プロパン					
	ベンゼン					
	メタノール					
メタン						
2	石炭ガス	エチレン エチレンオキシド				
3	水性ガス 水素	アセチレン			二硫化炭素	硝酸エチル

☆太線内が日立耐圧防爆形ホイストの対象ガス。

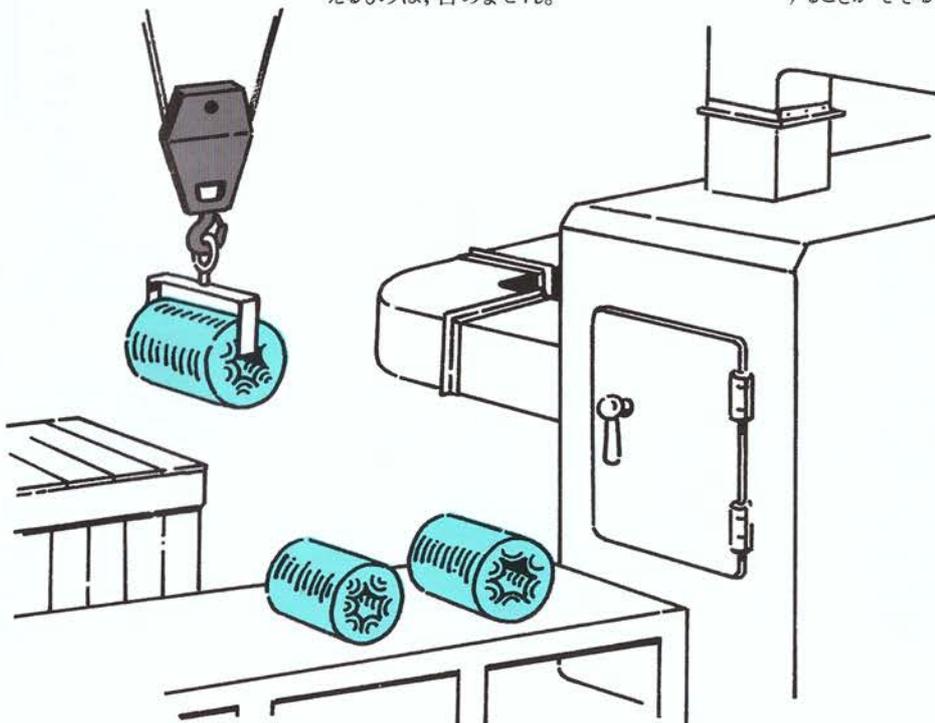
(3)2種場所

2種場所とは、異常状態において、爆発性雰囲気が生じられるおそれのある場所をいう。

解説

- ①0種場所という“長時間”とは、長時間持続して生成されることのほかに、短時間であっても、それが長期にわたってしばしば繰り返される場合も含まれます。
- ②2種場所という“異常状態”には予想を超えた地震その他の事故で、工場・事業場における電気設備の防爆の範囲を超えるものは、含めません。

以上のとおりですが、危険場所の決定はそれぞれの場所における空間の広さ、危険物の量、装置および作業の種類、換気の良否、危険予防装置の有無、同じ業種における爆発または火災の記録などを十分考慮して行うべきで、また、有効な換気装置または通風装置の設備などによって危険場所の危険程度を減じ、または危険場所の範囲を限定することができるかとされています。

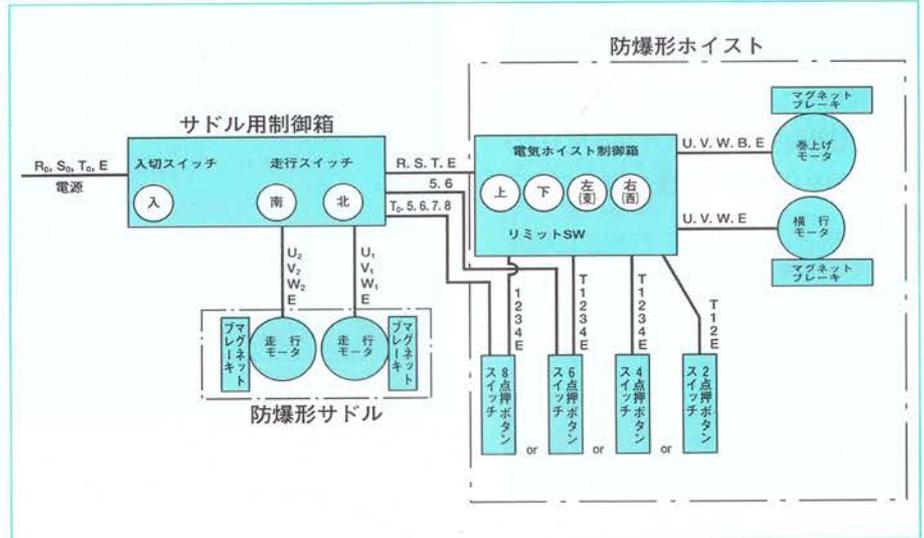


耐压防爆形ホイスTシリーズ

標準仕様

電源	三相200V 50/60Hz 220V 60Hz
操作方式	床上押ボタン操作 { 懸垂, 据置, 手押横行, 鎖動横行 ……2点押ボタン(表示①②) 電動横行 ……4点押ボタン(表示①②, ③④) ダブルレール形:8点押ボタン (表示①②③④⑤⑥⑦⑧)
定格	負荷時間率40%, 始動頻度250回/時(1~3t) (5tは負荷時間率25%・始動頻度250回/時)
給電方式	ケーブル給電(ケーブルおよび固定金具は付属いたしません。)防爆形ホイスの給電には, 3PNCTをご使用ください。ケーブル口出部は, 1~2tの場合は4C×3.5mm ² (仕上外径φ19.1), 3~5tの場合は4C×8mm ² (仕上外径φ22.4)を標準としています。ケーブルサイズが異なる場合は, 別途ご指示ください。
塗装色	マンセル記号2.5B2.5/1
防爆構造	耐压防爆形 d2G4
準拠規格	JIS C9620電気ホイス, クレーン構造規格, クレーン等安全規則, 工場電気設備防爆指針

防爆形ホイスクレーン機器系統図



注) 6, 8点押ボタンスイッチの場合, 押ボタンスイッチから走行スイッチへは接続ケーブルが必要となります。ホイス本体から走行用スイッチ取り付け位置までの最大距離を考慮して長さをご指定ください。(接続ケーブルは別途見積範囲となりますのでご照会願います。)
 なお, 現地にてケーブルを調達される場合は, 押ボタンスイッチからホイス本体までの長さを考慮し, ケーブルを購入ください。接続ケーブルは3PNCTとして6点の場合2C×2mm²(仕上外径φ15.2), 8点の場合5C×2mm²(仕上外径φ18.6)をご使用ください。

仕様表

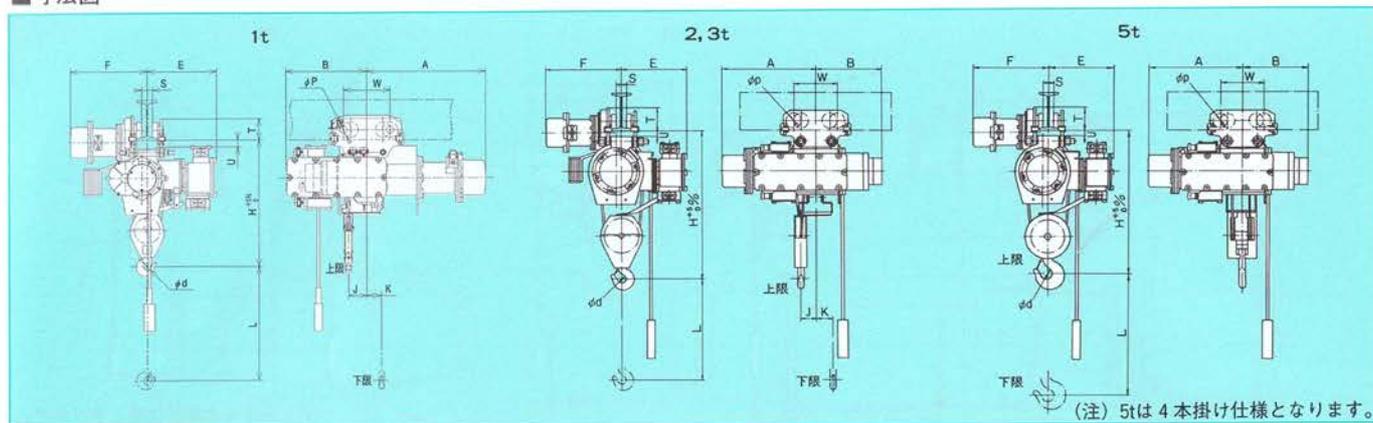
		普通形				ローヘッド形				ダブルレール形			
タイプ													
定格荷重 (t)		1	2	3	5	1	2	3	5	2	3	5	
揚程 (m)		6, 12		8, 12		6, 12		6, 11		12	6, 12	8, 12	
巻上	速度 m/s (m/min)	50Hz	0.183 (11)	0.14 (8.4)	0.125 (7.5)	0.112 (6.7)	0.183 (11)	0.14 (8.4)	0.125 (7.5)	0.112 (6.7)	0.14 (8.4)	0.125 (7.5)	0.112 (6.7)
		60Hz	0.217 (13)	0.167 (10)	0.15 (9)	0.133 (8)	0.217 (13)	0.167 (10)	0.15 (9)	0.133 (8)	0.167 (10)	0.15 (9)	0.133 (8)
上	モータ (kW)	50Hz	1.9	2.9	4.2	5.9	1.9	2.9	4.2	5.9	2.9	4.2	5.9
		60Hz	2.3	3.5	5	7	2.3	3.5	5	7	3.5	5	7
横行	速度 m/s (m/min)	50Hz	0.35 (21)										
		60Hz	0.417 (25)										
行	モータ (kW)	50Hz	0.3		0.63		0.3		0.63		0.3	0.63	
		60Hz	0.36		0.75		0.36		0.75		0.36	0.75	
ワイヤロープ	掛数	2		4		4							
	構成	6×Fi (29) -B				6×W(19) -B	6×Fi (29) -B						
	直径 (mm)	φ8	φ11.2	φ14	φ12.5	φ6.3	φ8	φ10	φ12.5	φ8	φ10	φ12.5	
定格	負荷時間率	40% (5tは25%)											
	始動頻度	250回/時間											
電源	主回路	三相 200V 50/60Hz, 220V 60Hz											
	操作回路	200V 50/60Hz, 220V 60Hz											
操作方式		床上押ボタン操作											

(注) 1) 巻上速度, 横行速度は標準速度のほかに低速(標準速度の1/2速)もご要求に応じます。
 2) 容量1/2t, 2.8t, 7.5t, 10tもご要求に応じます。
 3) 普通形の揚程24m, 36mもご要求に応じます。

4) 特殊電源380V, 400V, 415V 50Hz, 400V, 440V 60Hzおよび操作回路100V 50/60Hzもご要求に応じます。
 5) 電源は単一仕様とします。

普通形 電動トリ付きホイスト

■寸法図



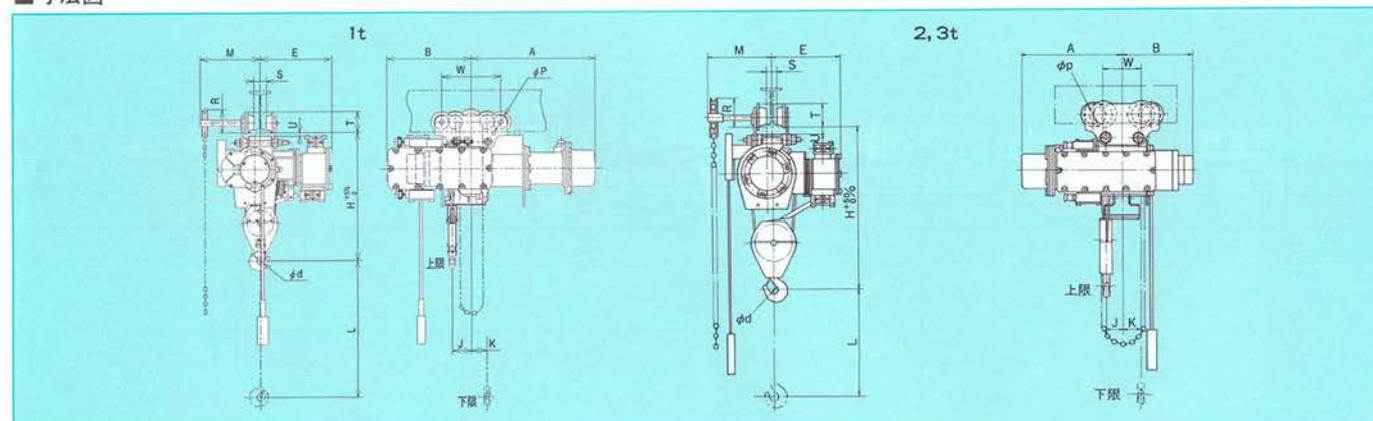
■寸法表

定格荷重 (t)		1					2					3					5				
形式		1M-T65-XX		1HM-T65-XX			2M-T75-XX		2HM-T75-XX			3M-T65-XX		3HM-T65-XX			5M-T55-XX		5HM-T55-XX		
		6,000		12,000			6,000		12,000			6,000		12,000			8,000		12,000		
概 略 寸 法 (mm)	L	790																			
	H	985																			
	A	570		740			625		660			690		730			890		1,000		
	B	475		510			435		615			475		660			690		800		
	J	85		115			75		100			80		110			—		—		
	K	20		90			30		110			35		120			—		—		
	φd	45		56			56		71			71		90			—		—		
φp	96		96			96		128			128		156/140(駆動側/従動側)			156/140(駆動側/従動側)		250/330			
W	200/290		200/290			200/290		230/310			230/310		250/330			250/330		250/330			
最小屈曲半径 (m)		1.8					2.0					2.5					3.5				
I形鋼と寸法 (mm)		E	F	S	T	U	E	F	S	T	U	E	F	S	T	U	E	F	S	T	U
200×100×7		430	467	42	148	47	490	467	42	148	42	—	—	—	—	—	—	—	—	—	—
250×125×7.5		430	480	67	151	44	490	480	67	151	39	530	480	52	177	38	—	—	—	—	—
300×150×11.5		430	493	92	160	35	490	493	92	160	29	530	493	77	187	28	540	510	77	225	30
450×175×11		—	—	—	—	—	—	—	—	—	—	530	506	102	185	30	540	523	102	223	32
概略質量 (kg)		325		340			430		450			545		585			790		850		

(注) 特に、ご指定のない場合は、□印のI形鋼寸法に合わせて納入いたします。

普通形 鎖動トリ付きホイスト

■寸法図



■寸法表

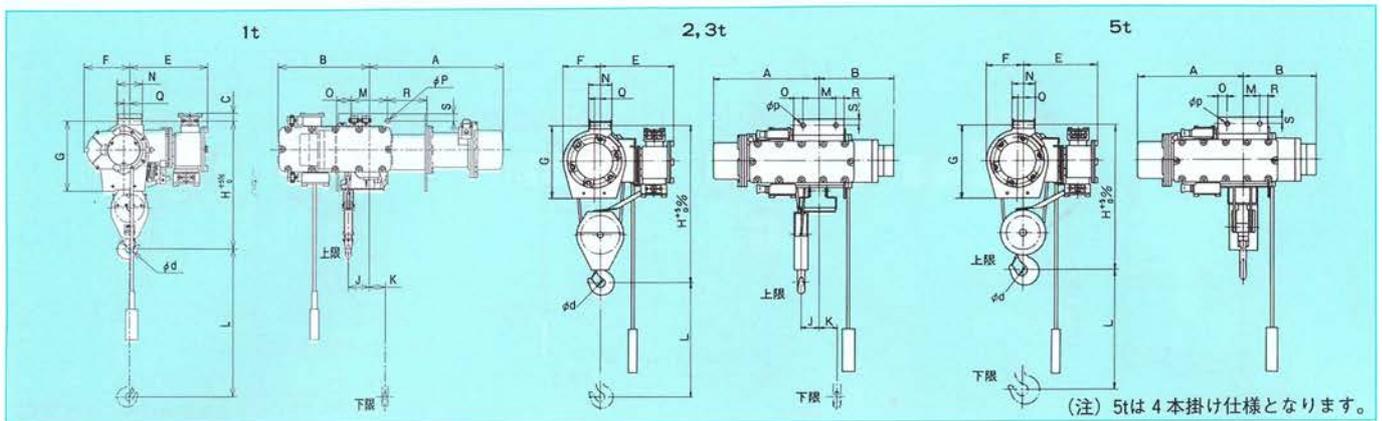
定格荷重 (t)		1					2					3								
形式		1M-C65-XX		1HM-C65-XX			2M-C75-XX		2HM-C75-XX			3M-C65-XX		3HM-C65-XX						
		6,000		12,000			6,000		12,000			6,000		12,000						
概 略 寸 法 (mm)	L	775																		
	H	985																		
	A	570		740			625		660			690		730						
	B	475		510			435		615			475		660						
	E	430		490			490		490			530		530						
	J	85		115			75		100			80		110						
	K	20		90			30		110			35		120						
φd	45		56			56		71			71		90							
φp	85		85			110		110			110		110							
W	189/350		189/350			231/350		231/350			231/350		231/350							
最小屈曲半径 (m)		4.0					4.0					4.0								
I形鋼と寸法 (mm)		M	R	S	T	U	M	R	S	T	U	M	R	S	T	U				
200×100×7		350	134	51	121	32	366	188	33	150	40	—	—	—	—	—				
250×125×7.5		363	137	76	124	29	379	200	58	153	37	379	200	58	153	37				
300×150×11.5		376	147	101	134	19	392	210	83	163	27	392	210	83	163	27				
450×175×11		—	—	—	—	—	—	—	—	—	—	405	208	108	161	29				
概略質量 (kg)		345		360			435		455			540		580						

(注) 特に、ご指定のない場合は、□印のI形鋼寸法に合わせて納入いたします。



普通形 懸垂ホイスト

■寸法図



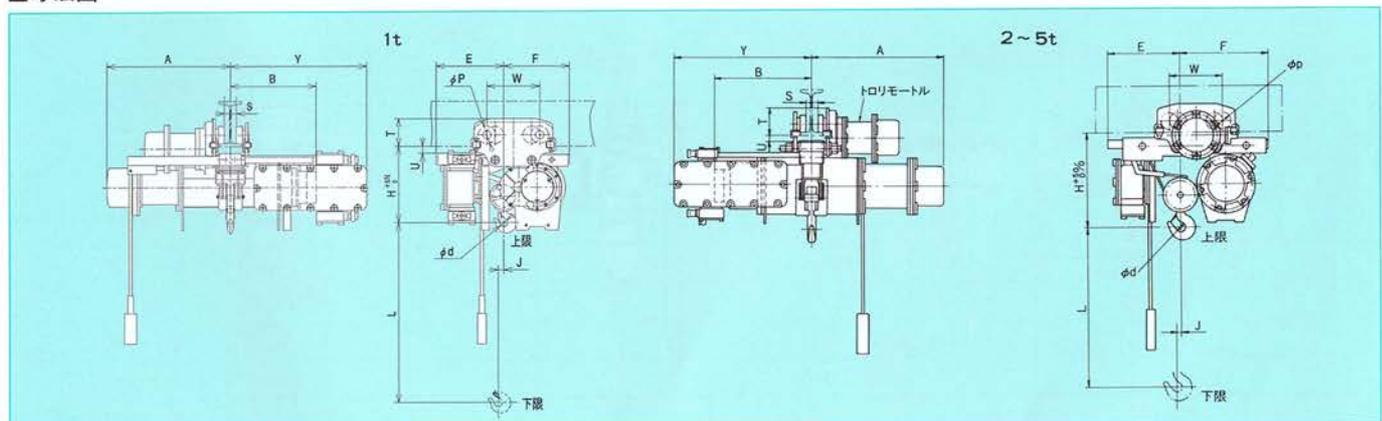
■寸法表

定 格 荷 重 (t)		1		2		3		5	
形 式		1M ₆ -XX	1HM ₆ -XX	2M ₇ -XX	2HM ₇ -XX	3M ₆ -XX	3HM ₆ -XX	5M ₅ -XX	5HM ₅ -XX
概 略 寸 法 (mm)	L	6,000	12,000	6,000	12,000	6,000	12,000	8,000	12,000
	H	710		910		1,050		1,110	
	A	570	740	625	660	690	730	890	1,000
	B	475	510	435	615	475	660	690	800
	C	45		—		—		—	
	E	430		490		530		540	
	F	255		220		245		305	
	G	390		500		555		590	
	J	85	115	75	100	80	110	—	—
	K	20	90	30	110	35	120	—	—
	M	200		200		200		270	
	N	139		139		164		189	
	O	47	80	56	91	65	106	198	310
	Q	32.5		35.5		41.5		52.5	
	R	47	217	58	237	79	262	198	310
S	35	40	—	35	—	35	—	50	
φd	26		36		36		46		
φD	45		56		71		90		
概 略 質 量 (kg)		235	250	325	345	425	465	625	685



ローヘッド形 電動ロリ付きホイスト

■寸法図



■寸法表

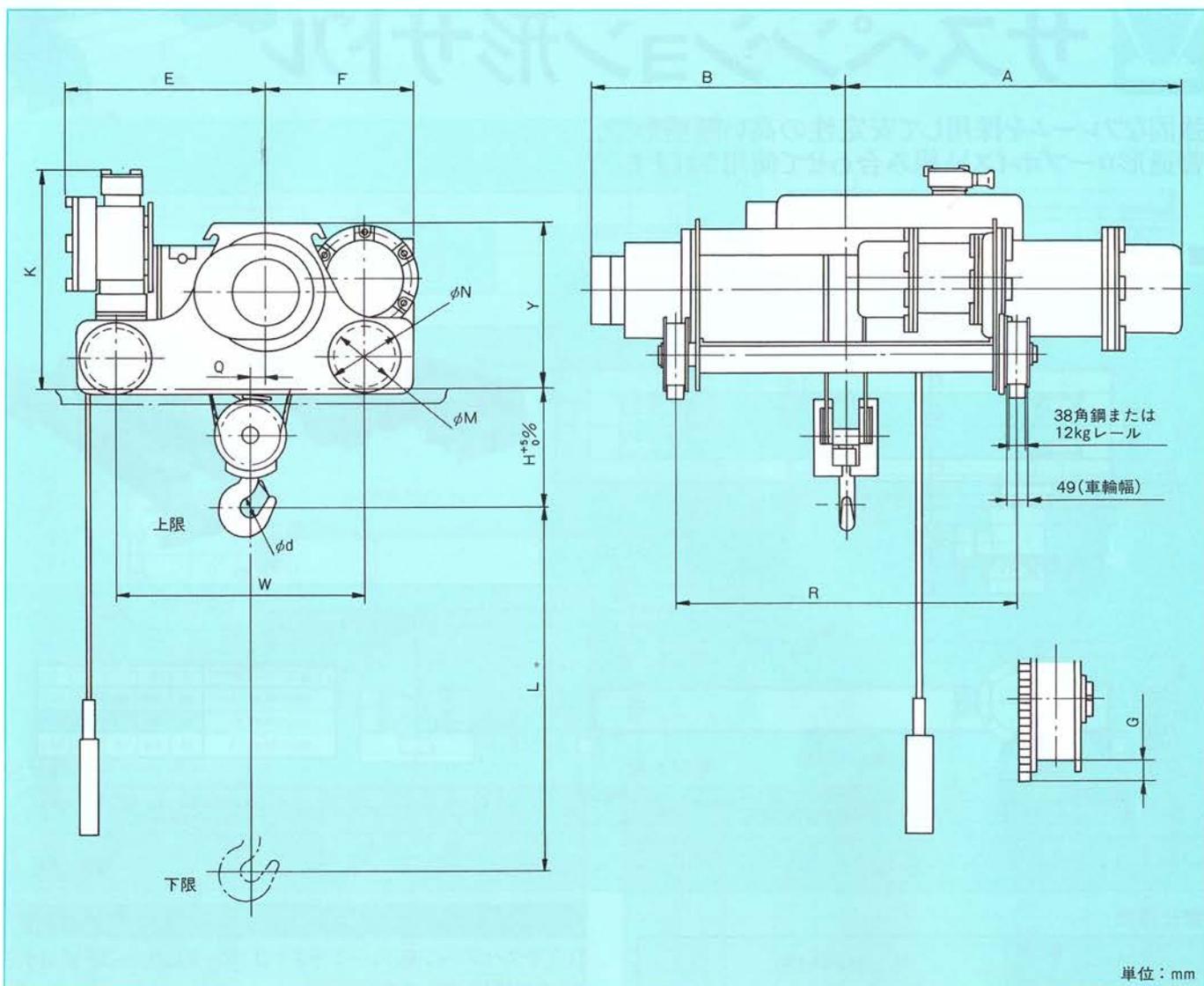
定 格 荷 重 (t)		1			2			3			5		
形 式		1L-T ₅₅ -XX	1HL-T ₅₅ -XX	2L-T ₅₅ -XX	2HL-T ₅₅ -XX	3L-T ₅₅ -XX	3HL-T ₅₅ -XX	5L-T ₅₅ -XX	5HL-T ₅₅ -XX				
概 略 寸 法 (mm)	L	6,000	12,000	6,000	12,000	6,000	12,000	6,000	11,000				
	H	425	450	515	520	600	650	810	810				
	A	690	710	730	810	830	880	890	1,000				
	B	475	560	540	635	600	700	690	800				
	E	370	400	435	450	470	480	610	610				
	F	360	465	480	560	575	660	680	680				
	J	31	30	42	34	46	50	35	35				
	Y	760	—	770	—	760	—	820	845				
	φd	45		56		71		90					
	φP	96		96		128		156/140 (駆動側/従動側)					
W	200/290		200/290		230/310		230/410		250/330				
最小 屈曲半径 (m)		1.8			2.0			2.5			3.5		
I 形 鋼 と 寸 法 (mm)		S	T	U	S	T	U	S	T	U			
200×100×7		42	148	44	42	148	32	—	—	—			
250×125×7.5		67	151	41	67	151	29	52	177	28			
300×150×11.5		92	160	32	92	160	20	77	187	18			
450×175×11		—	—	—	—	—	—	102	185	20			
概 略 質 量 (kg)		335	420	450	530	580	750	895	925				

7 (注) 特に、ご指定のない場合は、印のI形鋼寸法に合わせて納入いたします。



ダブルレール形 電動トリ付きホイスト

■寸法図



単位：mm

■寸法表

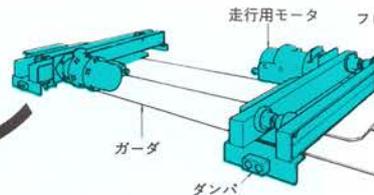
定格荷重(t)		2	3		5	
形 式		2HD-T ₅₅ -XX	3D-T ₅₅ -XX	3HD-T ₅₅ -XX	5D-T ₅₅ -XX	5HD-T ₅₅ -XX
概 略 寸 法 (mm)	L	12,000	6,000	12,000	8,000	12,000
	H	310	360		560	
	A	870	800	960	890	1,000
	B	675	570	730	690	800
	E	685	715		735	
	F	530	550		600	
	G	26	26		26	
	K	560	565		715	
	Q	40	51		55	
	R	900	650	950	900	1,150
	W	650	650		850	
	Y	430	480		500	
	φd	56	71		90	
	φM	160	160		160	
φN	190	190		190		
使用角レール	38角鋼または12kgレール					
車輪幅(mm)	49					
概略質量(kg)	510	580	670	830	900	

耐圧防爆形クレーンサドル

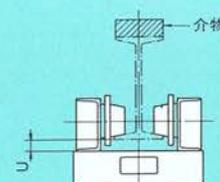
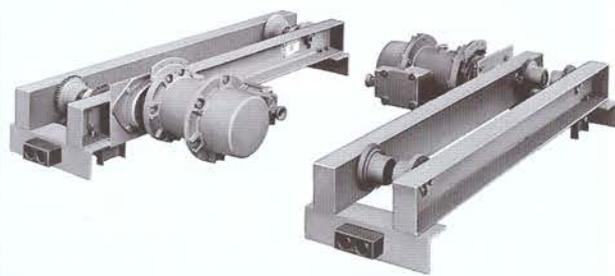
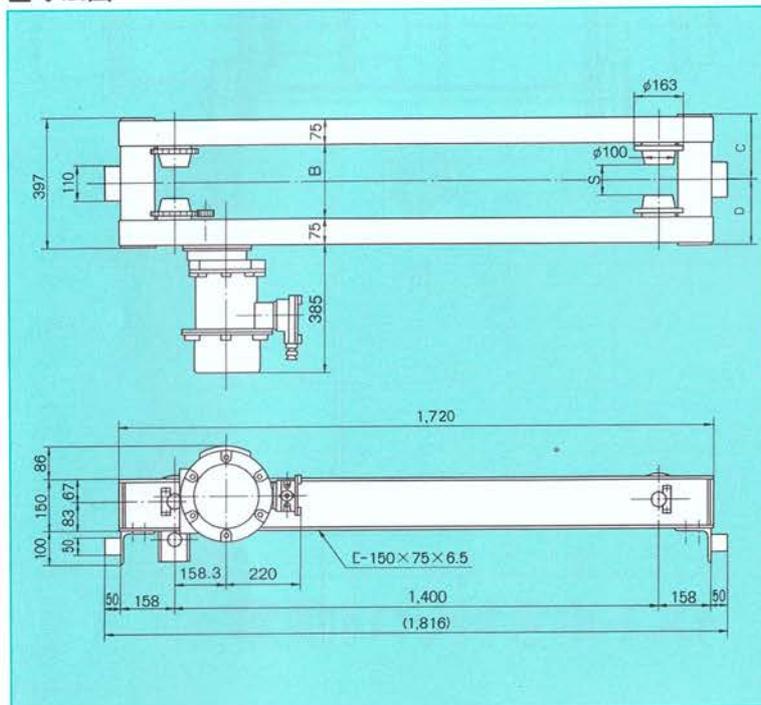


サスペンション形サドル

強固なフレームを採用して安定性の高い懸垂形で、普通形ロープホイストと組み合わせて使用されます。



■寸法図



I 形鋼	寸法(mm)	S	B	U	C	D
200	100×7	24	168	25	223.5	173.5
250	125×7.5	49	193	23	173.5	223.5
300	150×11.5	74	218	15	198.5	198.5

注) 走行レールに200×100×7のI形鋼を使用する時は50mm以上の高さの介物を必要とします。特にご指定のない場合は□印のI形鋼寸法に合わせてお納めいたします。

単位: mm

■仕様表

形式	仕様	
SL _e -28-XX		
仕 様		
最大スパン(m)	12	
最大輪量(2輪で)(t)	2.8	
走行速度(m/s, 50/60Hz)	0.35/0.417(21/25)	
モータ(kW, 50/60Hz)	0.30/0.36×2台ブレーキ付き	
定 格	負荷時間率 %	25
	始動頻度(回/時)	250
電 源(三相)	200V 50/60Hz, 220V 60Hz	
定格電流(A, 50/60Hz)	2.3/2.1×2台(2.3×2台)	
適用走行Iビーム	寸法図参照のこと (□サイズで出荷しておりますので組み立て時に調整してください。)	
概略質量(kg)	130×2	

注: 1) 本体塗装は「錆止め塗装」のみとなっています。
2) ()内定格電流は220V 60Hzの値を示します。
3) 走行速度の()内は、m/min換算値を示します。

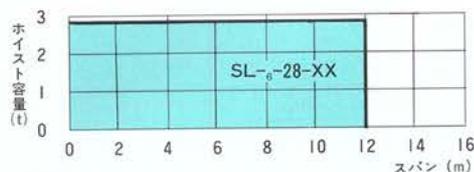
サドルモータ線には3PNCTをご使用ください。

ケーブル口出部は4C×2mm²(仕上外径φ17.2)を標準としますが、ケーブルサイズの異なる場合は、別途ご指示ください。

サドル用制御ボックスもご注文に応じますのでご相談ください。

サドルの選定

日立サスペンション形クレーンサドルは、ガーダにIビームを使用することを標準としています。



注) 左図の容量選定は最大スパンに対する概略容量を示したもので、実際にはガーダを含んだ輪重計算を必要とします。

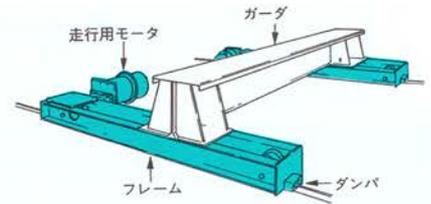
形 式	スパン長(m)							
	ガーダ用 I ビーム(mm)	5	6	7	8	9	10	12
SL _e -28-XX	200×100	0.4	0.4	0.4	0.6	0.6	0.6	0.6
	250×125	0.5	0.5	0.5	0.6	0.6	0.6	0.6
	300×150	0.5	0.5	0.6	0.6	0.6	0.6	0.6

注: スパン長さによりガーダとしてのIビームは補強する必要があります。上記表は片側あたりのオーバーハング許容値です。

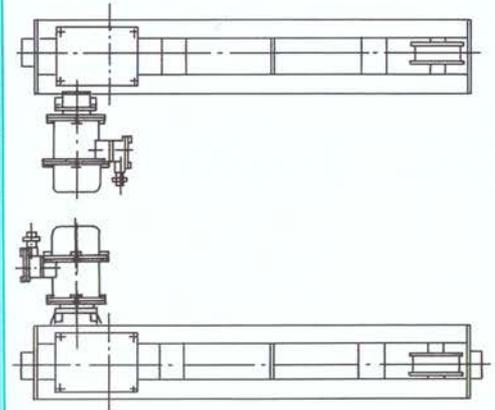
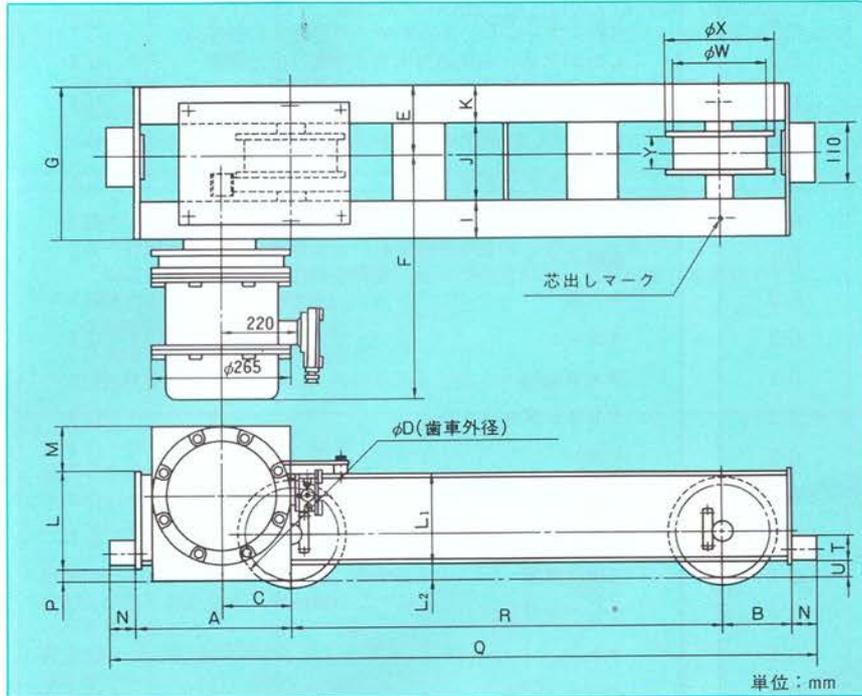


トップラン形サドル

応用範囲が広い軌条形で、
ホイストクレーン用として多く使用されています。



■寸法図



サドル全体図

■仕様表

仕様	形式	TH ₅ -10-XX	TH ₅ -28-XX	TH ₅ -30-XX	TH ₅ -56-XX
最大スパン(m)		10	12	16	18
最大輪重(t)		1.0	2.8	3.0	5.6(4.0)※
走行速度(m/s, 50/60Hz)		0.35/0.417 (21/25)			
モータ出力(kW, 50/60Hz)		0.30/0.36×2台ブレイキ付き			
定格	負荷時間率 %	25			
	始動頻度(回/時)	250			
電源(三相)		200V 50/60Hz 220V 60Hz			
定格電流(A, 50/60Hz)		1.9/1.5×2台 (1.2×2台)	2.3/2.1×2台 (2.3×2台)	3.0/2.3×2台 (2.6×2台)	
走行レール(kg)		12, 15	15, 22	15, 22	30
概略質量(kg)		95×2	145×2	185×2	280×2

- 注) 1. 本体塗装は「錆止め塗装」のみとなっています。
 2. TH₅-56-XXはダブルレール用です。
 3. (4.0)※はモノレール使用時の最大輪重を示します。
 4. ()内定格電流は220V60Hzの値を示します。
 5. 走行速度の()内は、m/min換算値を示します。

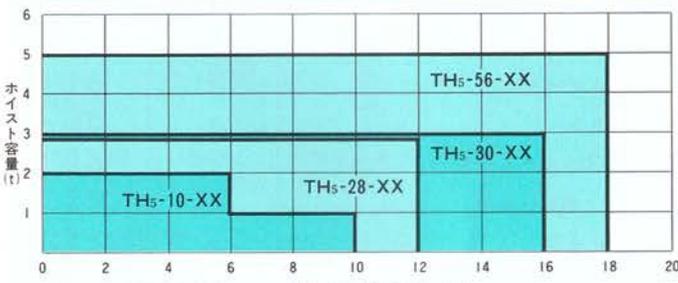
■寸法表

(単位mm)

形式	TH ₅ -10-XX	TH ₅ -28-XX	TH ₅ -30-XX	TH ₅ -56-XX
A	120	150	300	350
B	120	150	135	175
C	105	135	134	170
φD	178	229	229	299.6
E	109	135	135	145
F	525	565	565	585
G	245	311	295	322
I	65	75	75	80
J	105	145	145	162
K	65	75	75	80
L	141	169	196	220
L ₁	125	150	180	200
L ₂	20	30	30	40
N	50	50	50	70
M	140	120	95	85
P	12	19	22	30
Q	1,340	1,800	2,535	2,965
R	1,000	1,400	2,000	2,300
T	50	50	50	60
U	25	35	35	60
Y	56	63	63	70
φW	125	180	180	250
φX	155	210	210	282

注) TH₅-10-XX, TH₅-28-XXは、モータがフレームのホイールベース内側になります。

サドルの選定



注) 上図の容量選定は最大スパンに対する概略容量を示したもので、
 実際にはガーダを含んだ輪重計算を必要とします。

爆発性ガスの爆発等級, 発火度一覧表

物質名	爆発等級	発火度
アクリル酸エチル	1	G 2
アクリル酸メチル	1	G 2
アクリロニトリル	1	G 1
亜硝酸エチル	1	G 6
アセチルアセトン	1	G 2
アセチレン	3	G 2
アセトアルデヒド	1	G 4
アセトニトリル	1	G 1
アセトン	1	G 1
アンモニア	1	G 1
イソオクタン	1	G 2
イソブタノール	1	G 2
イソブチルメチルケトン	1	G 1
イソブレン	2	G 3
イソペンタン	1	G 2
一酸化炭素	1	G 1
エタノール	1	G 2
エタン	1	G 1
(ジ)エチルエーテル	1	G 4
エチルメチルケトン	1	G 1
エチレン	2	G 2
エチレンオキシド	2	G 2
エピクロロヒドリン	1	G 2
塩化イソプロピル	1	G 1
塩化ビニル	1	G 2
塩化ブチル	1	G 3
オクタン	1	G 3
<i>o</i> -キシレン	1	G 1
<i>m</i> -キシレン	1	G 1
<i>p</i> -キシレン	1	G 1
クロロベンゼン	1	G 1
酢酸	1	G 1
酢酸イソペンチル	1	G 2
酢酸エチル	1	G 1
酢酸ビニル	1	G 2
酢酸ブチル	1	G 2
酢酸プロピル	1	G 2
酢酸ペンチル	1	G 2
酢酸メチル	1	G 1
シアン化水素	1	G 1
シクロヘキサノン	1	G 2

物質名	爆発等級	発火度
シクロヘキサン	1	G 3
臭化エチル	1	G 1
ジイソプロピルエーテル	1	G 2
1,4-ジオキサン	1	G 2
1,2-ジクロロエタン	1	G 2
1,1-ジクロロエチレン	1	G 1
(<i>trans</i> -)1,2-ジクロロエチレン	2	G 1
ジブチルエーテル	1	G 4
ジメチルエーテル	1	G 3
硝酸エチル	3	G 6
水素	3	G 1
スチレン	1	G 1
チオフエン	1	G 2
テトラヒドロフラン	1	G 3
デカン	1	G 3
1,2,4-トリメチルベンゼン	1	G 1
トルエン	1	G 1
二硫化炭素	3	G 5
1,3-ブタジエン	2	G 2
フラン	1	G 2
1-ブタノール	1	G 2
ブタン	1	G 2
ブチルアルデヒド	1	G 3
2-プロパノール	1	G 2
プロパン	1	G 1
プロピレン	1	G 2
プロピレンオキシド	2	G 2
1-ヘキサノール	1	G 3
ヘキサン	1	G 3
ヘプタン	1	G 3
ベンゼン	1	G 1
ベンゾトリフルオリド	1	G 1
1-ペンタノール	1	G 3
ペンタン	1	G 3
無水酢酸	1	G 2
メタクリル酸メチル	1	G 2
メタノール	1	G 1
メタン	1	G 1
2-メチルヘキサン	1	G 3
3-メチルヘキサン	1	G 3
硫化水素	2	G 3
ガソリン	1	G 3
水性ガス	3	G 1
石炭ガス	2	G 1

(工場電気設備防爆指針 社団法人 産業安全技術協会 抜粋)

簡易リフト法定設置方法および取り扱い

簡易リフトには、次のような規制がありますので必ず守ってください。

ホイスト・モートルブロックは人を運搬する装置には使用できません。

- ・簡易リフト：ガイドレールに沿って昇降する搬器に乗せて、荷のみを運搬することを目的とする機械装置のうち、搬器の床面積が 1m^2 以下、または天井の高さが 1.2m 以下のもの（建設用リフトを除く）をいう。 (令 1)
- ※搬器の床面積が 1m^2 を超え、かつ天井の高さが 1.2m を超えるものは「エレベータ」とみなされ、ホイストを昇降装置として使用できません。
- ・積載荷重：ホイストの定格荷重からの搬器の質量を差し引いた荷重をいう。 (令 12)
- ・積載荷重が 250kg 以上の簡易リフトを設置しようとする事業者は、設置報告書を所轄労働基準監督署長へ提出すること。 (安202)
- ・簡易リフトは「簡易リフト構造規格」を具備し、事業者はこれに適合した状態に保持すること。 (法 42) (安衛則27)

- ・簡易リフトを設置したときは、荷重試験（積載荷重の 1.2 倍）を行うこと。 (安203)
- ※点検等で搬器に入る場合は、必ず搬器が着床している状態で行ってください。
- ・1年に1回以上、全部の自主検査、および荷重試験（積載荷重）を実施のこと。 (安208)
- ・月例自主検査を実施のこと。 (安209)
- ・作業開始前の点検を実施のこと。 (安210)
- ・自主検査の記録を3年間保存のこと。 (安211)
- ・自主検査を行った場合に、異常があれば直ちに補修のこと。 (安212)

- ・ホイストの取り付け位置は、搬器を最上部まで昇降させたときに、ロードブロックの中心がホイストの取り付け中心となるように取り付けること。

- ・簡易リフトは搬器ごとに原動機、制御装置および巻上機を備え、巻上機にはブレーキを備えること。 (構 8, 9)

- ・巻上ロープの安全係数は6以上とする。ワイヤロープ1よりの間で、素線が 10% 以上切断したもの、直径が公称径の 7% を超えて摩耗したもの、キンクしたもの、形くずれ、腐食のあるものはそれぞれ取り替えること。 (構 17)

- ・巻上ドラム、シーブの径は、ワイヤロープ径の 20 倍以上とし、搬器が最低の位置でワイヤがドラムに2巻き以上残ること。 (構10,17)

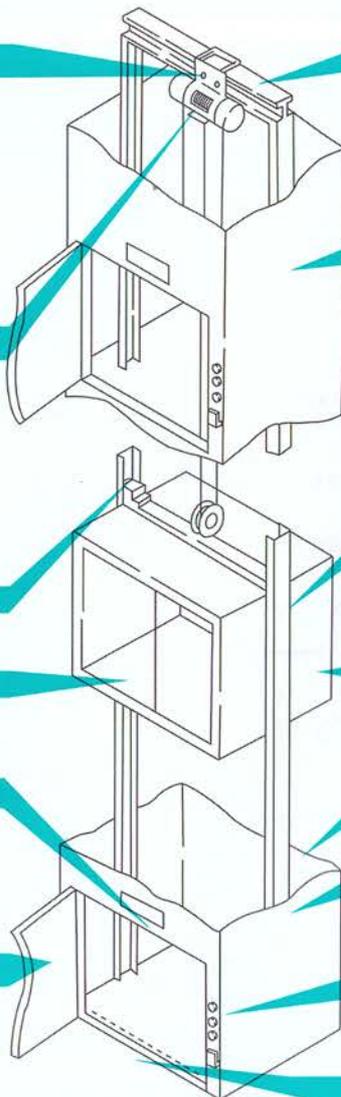
- ・機械部分のボルト、ナット、ねじ、キーピンなどは緩み止め、または抜け止め施工のこと。 (構 16)

- ・搬器にはローラ等の案内装置を取り付けること。

- ・事業者は搬器に労働者を乗せてはならない。また、労働者は搬器に乗ってはならない。 (安207)

- ・積載荷重を各階積み降ろし口に明確に表示すること。 (構 19)
- ・事業者は、積載荷重を超える荷重をかけて使用しないこと。 (安205)

- ・昇降路の荷の積み降ろし口には、安全な戸を設けること。 (構 1)
- ・昇降機のすべての荷の積み降ろし口の戸が閉じていない場合には、機器を昇降させることができない装置とすること。また、昇降路の荷の積み降ろし口の戸の位置に搬器が停止していない場合には、かぎを用いなければ外から戸が開かない装置とすること。 (構 13)



- ・積載荷重が 500kg 以上で、揚程が 10m を超えるものは、支持はりを鉄骨または鉄筋コンクリート造りとすること。 (構 2)

- ・安全装置（巻きすぎ防止装置、上・下限リミットスイッチなど）は必ず備えること。また調整しておくこと。 (安204) (構 13)

- ※ここでいう安全装置とは、ホイストに内臓のリミットスイッチではなく、別置のリミットスイッチなどのことです。なお、リミットスイッチを別置しても、ホイスト内臓のリミットスイッチは絶対に撤去しないでください。

- ・積載荷重が 500kg 以上で、揚程が 10m を超えるものは、ガイドレールを鋼製とすること。ガイドレールは取り付け金具にて昇降路に確実に取り付けすること。 (構 3)

- ※ガイドレールが確実に取り付けられていないと、搬器がガイドレールの途中で引っ掛かり、ワイヤロープに無理な力がかかる場合があり、大変危険です。

- ・搬器の荷台は、荷の積み降ろし口を除いて周囲に囲いを設け、内部に運転装置を設けないこと。 (構 4)

- ・昇降機には、運転のため必要でないワイヤロープ、配線、パイプなどをその内部に設けないこと。 (構 1)

- ・昇降路の荷の積み降ろし口を除いて、壁または囲いを設けること。 (構 1)

- ・事業者は、運転について一定の合図を定め、労働者にはこの合図を厳守させること。「合図」とは、信号灯、ブザー、電声管等の音声などによるものをいう。 (安206)

- ・昇降路の荷の積み降ろし口の床先と、搬器の床先との間隔は、 4cm 以下とすること。 (構 5)

注) ○内の数字は法令の条数を表わし、法令名の略称は次のとおりです。なお、詳細は各法令条文を参照してください。

Ⓕ：労働安全衛生法

Ⓖ：労働安全衛生法施工令

Ⓐ：労働安全衛生規則

Ⓐ：クレーン等安全規則

Ⓖ：簡易リフト構造規格

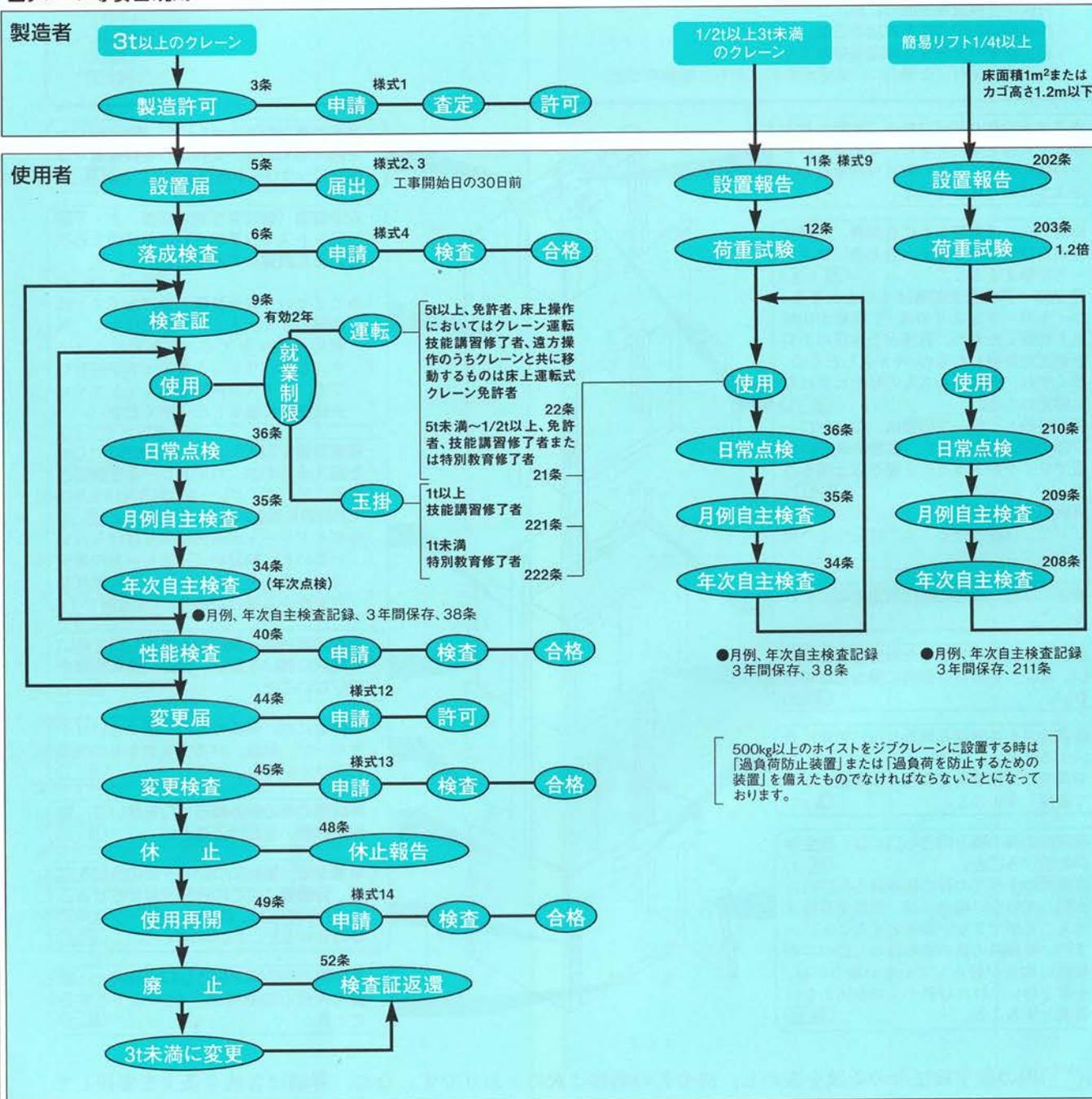
⚠ 安全に関するご注意

- 以下にご購入時およびご使用時の注意事項を示しますので必ずお守りください。なお、ご使用前には、製品に付属の取扱説明書を必ずお読みのうえ正しくお使いください。
- このカタログは、日本国内でご使用になる製品について記載してあります。

規制を受ける法令について

ホイストクレーンの製造、設置、運転などを行う場合、所轄の労働基準監督署長（製造許可の場合は労働局長）への届け出および資格がクレーン等安全規則により義務づけられています。

■クレーン等安全規則



使用する場合の法的義務について

■運転資格のない人、特別教育を受けていない人、玉掛け技能講習を受けていない人にはクレーン操作、玉掛け業務を行わせないでください。

※特別教育とは、「クレーン等安全規則第21条」に定められているもので、クレーンに関する知識、電動機および電気に関する知識、関係法令等を一定の時間受ける教育をいいます。

●運転操作資格者の条件

	つり上げ荷重		
	0.5t未満	0.5t以上5t未満	5t以上
(A)床上操作	一般の者		㊦ ㊧ ㊨
(B)跨線テルハ			㊦ ㊧ ㊨
(C)遠方操作 (クレーンと共に移動しないもの)または 運転室(台)付き			㊦
(D)遠方操作 (クレーンと共に移動するもので押しボタンスイッチがメッセンジャー式あるいはクレーンガードの一部と固定)			㊦ ㊧
適用条文 (クレーン等安全規則)	第21、22条		

- ㊦……就業時事業者よりクレーンおよび玉掛けに関する特別の教育を受けた者
- ㊧……職業訓練法にて訓練を受けた者
- ㊨……玉掛け技能講習修了者
- ㊩……クレーン運転士免許の所持者
- ㊪……床上操作式クレーン運転技能講習修了者
- ㊫……床上運転式クレーン運転士免許の所持者(クレーン等安全規則改正による。平成10年3月31日より施行)

●玉掛け業務資格者の条件

	つり上げ荷重		
	0.5t未満	0.5t以上1t未満	1t以上
玉 掛 け	一般の者	㊦ ㊧ ㊨	㊩ ㊪
適用条文 (クレーン等安全規則)	第221、222条		

ご注意：床上操作であっても、操作者が荷の稼働とともに移動しない場合は、左表の(C)の適用をうけます。(例：押しボタンスイッチを、壁などに固定して使用する場合)

法的構造の規制について

- ホイストは、エレベーターの巻上げ機として、また人が荷の上に乗ったり、乗って作業する用途には使用できません。
- 簡易リフトとして使用される場合は、法定設置方法(12ページ参照)を必ず守ってください。

機種仕様の選定について

- 機種を選定に際しては、カタログに記載された仕様を確認のうえ行ってください。
- 記載された仕様と異なる場合にはご相談ください。
- また、記載された仕様以外では、使用しないでください。

改造の禁止について

- 使い方に合わせて、ホイスト本体や付属品を改造することは絶対にしないでください。特にリミットスイッチおよび回路の変更は絶対行わないでください。

据え付け、取り付けについて

- 据え付けは、専門業者、専門知識のある人以外は、絶対行わないでください。
- 雨や水がかかるなどカタログに記載した仕様以外の環境には据え付けしないでください。
- 必ず、アース工事を行ってください。また、漏電遮断器も取り付けてください。
- 横行および走行レール端には、必ずストッパを取り付けてください。
- ホイストを設置する場所に十分な強度があることを確認してください。

使用上の規制について

- ご使用にあたっては、下記事項を必ずお守りください。
- 定格荷重を超える荷は絶対につらないでください。
 - つった荷に人は乗らないでください。
 - 荷をつったまま運転位置を離れないでください。また、常時、荷を吊ったままにはしないでください。
 - つり荷の下に入らないでください。
 - 使用に際しては、取扱説明書に基づき試運転を行ってください。ここに示した注意事項は、ほんの一部です。詳しくは、製品に付属の取扱説明書に記載された注意事項を必ずお守りください。なお、ホイストは容量、使用形態によりクレーンに該当しない場合もありますが、「クレーン等安全規則」などのクレーン関係法令を背景にご使用方法を定めております。

点検の法的義務について

ホイストを使用する場合は、次の定期自主検査の実施と、検査記録の保存が義務付けられています。

- 日常の点検、月例、年次の自主検査：
 - 月例、年次自主検査記録の3年保存
 - 保守点検で異常箇所があったときは、そのまま使用せず直ちに補修してください。

取扱説明書の必読

製品に付属の取扱説明書の内容を熟知したうえで、ご使用ください。

日立ホイスト 日立モートルブロック 登録制度

この度、日立産機システムでは、日立ホイスト、日立モートルブロックをお買い求めいただいたお客さまから所在地・担当部門などを登録して頂く「設置登録制度」を実施しております。お客さまより返信されたハガキをもとにコンピューターへ登録し、ユーザーファイルを作成するとともに、今後のアフターサービスの貴重なデータとして活用させていただきますので、よろしくご協力の程、お願い申し上げます。

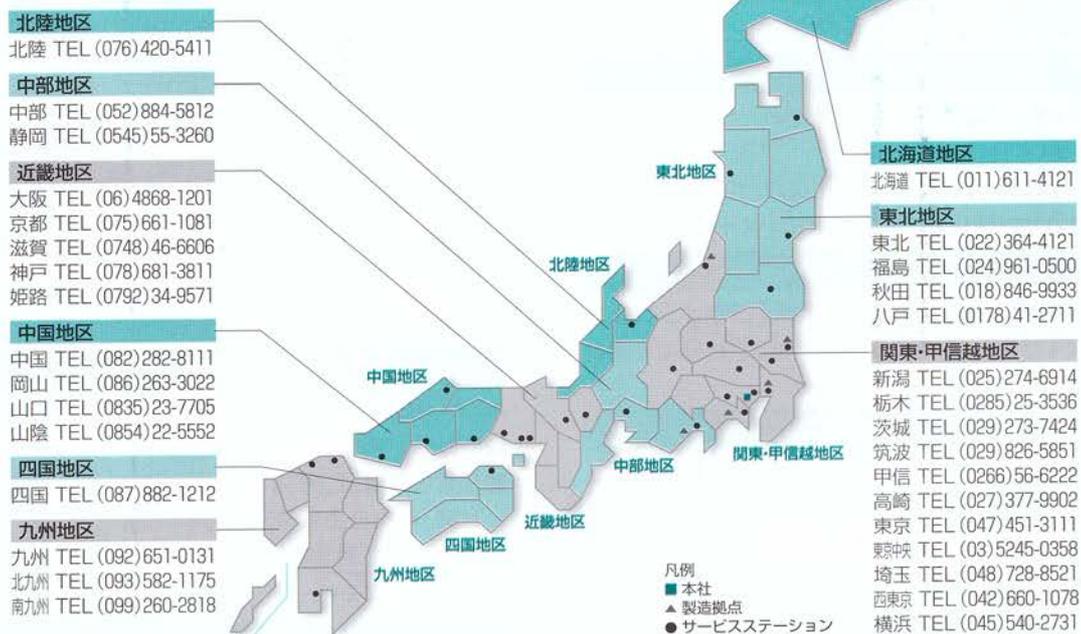
環境・省エネに貢献する

株式会社 日立産機システム

お問い合わせ営業窓口

本社・営業統括本部	〒101-0022	東京都千代田区神田練塀町3番地 (AKSビル)	TEL (03) 4345-6041
北海道支社	〒063-0814	札幌市西区琴似四条一丁目1番30号	TEL (011) 611-1224
東北支社	〒985-0843	多賀城市明月二丁目3番2号	TEL (022) 364-2710
福島支店	〒963-8041	郡山市富田町字町西32番2	TEL (024) 961-0500
関東支社	〒101-0022	東京都千代田区神田練塀町3番地 (AKSビル)	TEL (03) 4345-6057
茨城支店	〒312-0063	ひたちなか市田彦字二本松1646番地2	TEL (029) 273-7424
横浜支店	〒223-0057	横浜市港北区新羽町760番1号	TEL (045) 540-2731
新潟支店	〒950-0892	新潟市東区寺山二丁目1番5号	TEL (025) 274-6914
甲信支店	〒392-0012	諏訪市大字四賀2408番2	TEL (0266) 56-6222
北陸支社	〒939-8205	富山市新根塚町一丁目4番43号	TEL (076) 420-5711
中部支社	〒456-8544	名古屋市熱田区桜田町16番17号	TEL (052) 884-5826
静岡支店	〒417-0034	富士市津田261番18号	TEL (0545) 55-3260
関西支社	〒660-0806	尼崎市金楽寺町一丁目2番1号	TEL (06) 4868-1211
京滋支店	〒601-8141	京都市南区上鳥羽卯ノ花62番地	TEL (075) 661-1081
四国支店	〒761-8012	高松市香西本町142番地5	TEL (087) 882-1192
中国支社	〒735-0029	安芸郡府中町茂陰一丁目9番20号	TEL (082) 282-8112
山口支店	〒747-0822	防府市勝間三丁目9番17号	TEL (0835) 23-7705
九州支社	〒812-0051	福岡市東区箱崎ふ頭五丁目9番26号	TEL (092) 651-0141
エンジニアリング事業推進本部	〒101-0022	東京都千代田区神田練塀町3番地 (AKSビル)	TEL (03) 4345-6023
海外営業企画部	〒101-0022	東京都千代田区神田練塀町3番地 (AKSビル)	TEL (03) 4345-6529

サービスステーションを中心に、
行き届いた保守・サービス活動を行っています。



<http://www.hitachi-ies.co.jp>

信用と行き届いたサービスの当社へ